

Produktblad for 501-11

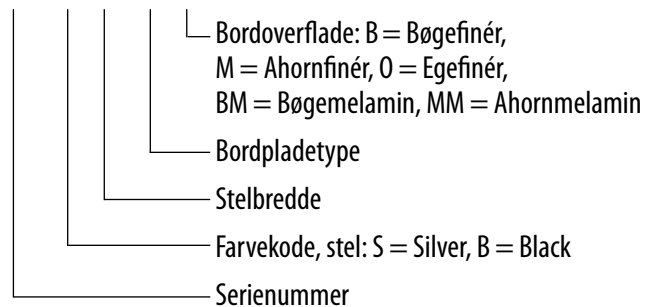


Tekniske specifikationer:

Hastighed:	28 mm/sekund
Højdevandring, stel:	63-120 cm
Løfteevne, stel:	150 kg
Effektforbrug:	Drift 100W, Stand-by 0W
Styrke, holdbarhed og stabilitet:	EN527-1, EN527-2, EN527-3
CE:	Maskindirektivet Lavspændingsdirektivet EMC direktivet

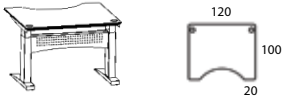



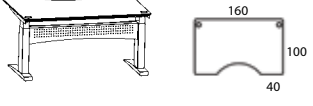
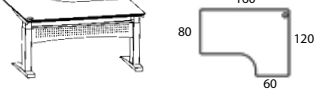

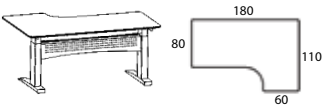

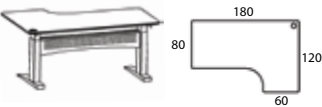
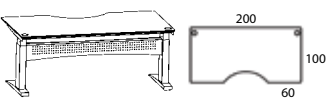
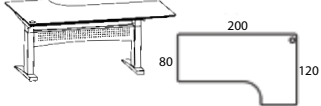

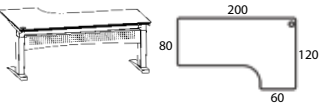

ConSets varenummer system:

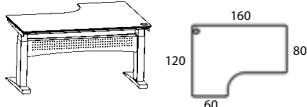
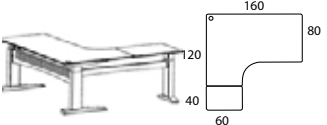
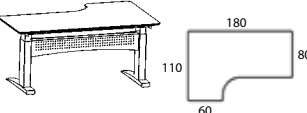
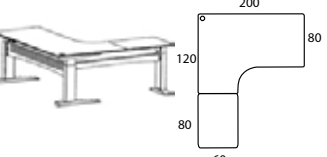
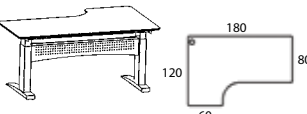

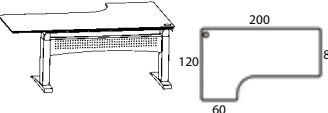

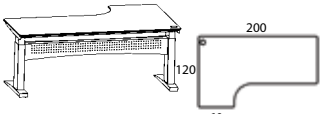

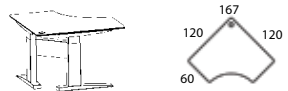

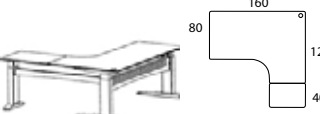
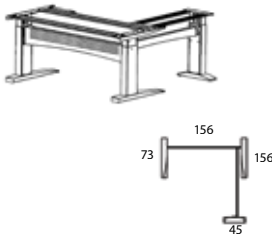
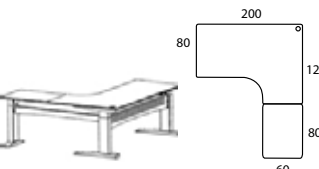
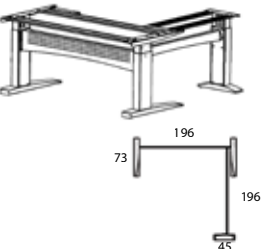
501-11 1S 196 200R B


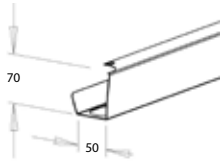


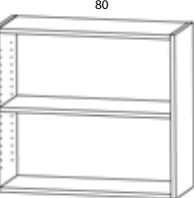

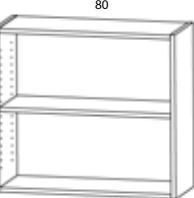

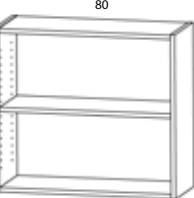
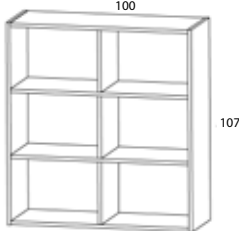
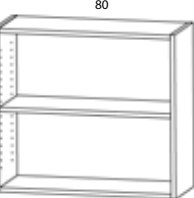



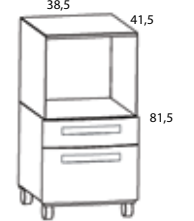

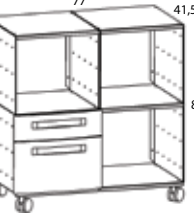
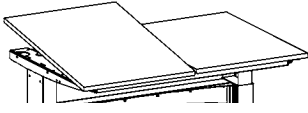
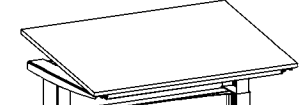

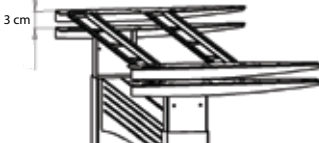


319130.2



	<p>501-11 1S116 120C B 501-11 1S116 120C M 501-11 1S116 120C O</p> <p>501-11 1B116 120C B 501-11 1B116 120C M 501-11 1B116 120C O</p>	<p>5538,- 5657,- 6149,-</p> <p>5538,- 5657,- 6149,-</p>		<p>501-11 1S156 200-80S B 501-11 1S156 200-80S M 501-11 1S156 200-80S O</p> <p>501-11 1B156 200-80S B 501-11 1B156 200-80S M 501-11 1B156 200-80S O</p>	<p>6425,- 6623,- 6630,-</p> <p>6425,- 6623,- 6630,-</p>
	<p>501-11 1S116 160C B 501-11 1S116 160C M 501-11 1S116 160C O 501-11 1S116 160C2 BM 501-11 1S116 160C2 MM 501-11 1B116 160C B 501-11 1B116 160C M 501-11 1B116 160C O 501-11 1B116 160C2 BM 501-11 1B116 160C2 MM</p>	<p>5747,- 5910,- 6545,- 5205,- 5205,- 5747,- 5910,- 6545,- 5205,- 5205,-</p>		<p>501-11 1S196 200-80S B 501-11 1S196 200-80S M 501-11 1S196 200-80S O</p> <p>501-11 1B196 200-80S B 501-11 1B196 200-80S M 501-11 1B196 200-80S O</p>	<p>6563,- 6761,- 6768,-</p> <p>6563,- 6761,- 6768,-</p>
	<p>501-11 1S156 160C B 501-11 1S156 160C M 501-11 1S156 160C O 501-11 1S156 160C2 BM 501-11 1S156 160C2 MM 501-11 1B156 160C B 501-11 1B156 160C M 501-11 1B156 160C O 501-11 1B156 160C2 BM 501-11 1B156 160C2 MM</p>	<p>5832,- 5995,- 6630,- 5290,- 5290,- 5832,- 5995,- 6630,- 5290,- 5290,-</p>		<p>501-11 1S156 160R B 501-11 1S156 160R M 501-11 1S156 160R O</p> <p>501-11 1B156 160R B 501-11 1B156 160R M 501-11 1B156 160R O</p>	<p>5987,- 6172,- 6630,-</p> <p>5987,- 6172,- 6630,-</p>
	<p>501-11 1S156 180C B 501-11 1S156 180C M 501-11 1S156 180C O</p> <p>501-11 1B156 180C B 501-11 1B156 180C M 501-11 1B156 180C O</p>	<p>5949,- 6106,- 6630,-</p> <p>5949,- 6106,- 6630,-</p>		<p>501-11 1S156 180R B 501-11 1S156 180R M 501-11 1S156 180R O</p> <p>501-11 1B156 180R B 501-11 1B156 180R M 501-11 1B156 180R O</p>	<p>5763,- 6137,- 6630,-</p> <p>5763,- 6137,- 6630,-</p>
	<p>501-11 1S156 200C B 501-11 1S156 200C M 501-11 1S156 200C O</p> <p>501-11 1B156 200C B 501-11 1B156 200C M 501-11 1B156 200C O</p>	<p>5982,- 6247,- 6630,-</p> <p>5982,- 6247,- 6630,-</p>		<p>501-11 1S156 180R2 B 501-11 1S156 180R2 M 501-11 1S156 180R2 O</p> <p>501-11 1B156 180R2 B 501-11 1B156 180R2 M 501-11 1B156 180R2 O</p>	<p>6005,- 6623,- 6630,-</p> <p>6005,- 6623,- 6630,-</p>
	<p>501-11 1S196 200C B 501-11 1S196 200C M 501-11 1S196 200C O</p> <p>501-11 1B196 200C B 501-11 1B196 200C M 501-11 1B196 200C O</p>	<p>6120,- 6385,- 6768,-</p> <p>6120,- 6385,- 6768,-</p>		<p>501-11 1S156 200R B 501-11 1S156 200R M 501-11 1S156 200R O</p> <p>501-11 1B156 200R B 501-11 1B156 200R M 501-11 1B156 200R O</p>	<p>6090,- 6398,- 6630,-</p> <p>6090,- 6398,- 6630,-</p>
	<p>501-11 1S156 160-80S B 501-11 1S156 160-80S M 501-11 1S156 160-80S O</p> <p>501-11 1B156 160-80S B 501-11 1B156 160-80S M 501-11 1B156 160-80S O</p>	<p>6425,- 6623,- 6630,-</p> <p>6425,- 6623,- 6630,-</p>		<p>501-11 1S196 200R B 501-11 1S196 200R M 501-11 1S196 200R O</p> <p>501-11 1B196 200R B 501-11 1B196 200R M 501-11 1B196 200R O</p>	<p>6228,- 6536,- 6768,-</p> <p>6228,- 6536,- 6768,-</p>
	<p>501-11 1S156 180-80S B 501-11 1S156 180-80S M 501-11 1S156 180-80S O</p> <p>501-11 1B156 180-80S B 501-11 1B156 180-80S M 501-11 1B156 180-80S O</p>	<p>6425,- 6623,- 6630,-</p> <p>6425,- 6623,- 6630,-</p>			

	<p>501-11 1S156 160L B 501-11 1S156 160L M 501-11 1S156 160L O</p> <p>501-11 1B156 160L B 501-11 1B156 160L M 501-11 1B156 160L O</p>	<p>5943,- 6123,- 6567,-</p> <p>5943,- 6123,- 6567,-</p>		<p>501-11 1S156-156A 160L +040-60S B 501-11 1S156-156A 160L +040-60S M 501-11 1S156-156A 160L +040-60S O</p> <p>501-11 1B156-156A 160L +040-60S B 501-11 1B156-156A 160L +040-60S M 501-11 1B156-156A 160L +040-60S O</p>	<p>8301,- 8535,- 8994,-</p> <p>8301,- 8535,- 8994,-</p>
	<p>501-11 1S156 180L B 501-11 1S156 180L M 501-11 1S156 180L O</p> <p>501-11 1B156 180L B 501-11 1B156 180L M 501-11 1B156 180L O</p>	<p>5726,- 6079,- 6567,-</p> <p>5726,- 6079,- 6567,-</p>		<p>501-11 1S196-196A 200L +080-60S B 501-11 1S196-196A 200L +080-60S M 501-11 1S196-196A 200L +080-60S O</p> <p>501-11 1B196-196A 200L +080-60S B 501-11 1B196-196A 200L +080-60S M 501-11 1B196-196A 200L +080-60S O</p>	<p>8788,- 9167,- 9402,-</p> <p>8788,- 9167,- 9402,-</p>
	<p>501-11 1S156 180L2 B 501-11 1S156 180L2 M 501-11 1S156 180L2 O</p> <p>501-11 1B156 180L2 B 501-11 1B156 180L2 M 501-11 1B156 180L2 O</p>	<p>5961,- 6560,- 6567,-</p> <p>5961,- 6560,- 6567,-</p>		<p>501-11 1S116</p> <p>501-11 1B116</p>	<p>4458,-</p> <p>4458,-</p>
	<p>501-11 1S156 200L B 501-11 1S156 200L M 501-11 1S156 200L O</p> <p>501-11 1B156 200L B 501-11 1B156 200L M 501-11 1B156 200L O</p>	<p>6043,- 6342,- 6567,-</p> <p>6043,- 6342,- 6567,-</p>		<p>501-11 1S156</p> <p>501-11 1B156</p>	<p>4543,-</p> <p>4543,-</p>
	<p>501-11 1S196 200L B 501-11 1S196 200L M 501-11 1S196 200L O</p> <p>501-11 1B196 200L B 501-11 1B196 200L M 501-11 1B196 200L O</p>	<p>6181,- 6480,- 6705,-</p> <p>6181,- 6480,- 6705,-</p>		<p>501-11 1S196</p> <p>501-11 1B196</p>	<p>4681,-</p> <p>4681,-</p>
	<p>501-11 1S138H 120H B 501-11 1S138H 120H M 501-11 1S138H 120H O</p> <p>501-11 1B138H 120H B 501-11 1B138H 120H M 501-11 1B138H 120H O</p>	<p>5908,- 6448,- 6453,-</p> <p>5908,- 6448,- 6453,-</p>		<p>501-11 1S138H</p> <p>501-11 1B138H</p>	<p>4813,-</p> <p>4813,-</p>
	<p>501-11 1S156-156A 160R +040-60S B 501-11 1S156-156A 160R +040-60S M 501-11 1S156-156A 160R +040-60S O</p> <p>501-11 1B156-156A 160R +040-60S B 501-11 1B156-156A 160R +040-60S M 501-11 1B156-156A 160R +040-60S O</p>	<p>8301,- 8535,- 8994,-</p> <p>8301,- 8535,- 8994,-</p>		<p>501-11 1S156-156A</p> <p>501-11 1B156-156A</p>	<p>6393,-</p> <p>6393,-</p>
	<p>501-11 1S196-196A 200R +080-60S B 501-11 1S196-196A 200R +080-60S M 501-11 1S196-196A 200R +080-60S O</p> <p>501-11 1B196-196A 200R +080-60S B 501-11 1S196-196A 200R +080-60S B 501-11 1S196-196A 200R +080-60S B</p>	<p>8788,- 9167,- 9402,-</p> <p>8788,- 9167,- 9402,-</p>		<p>501-11 1S196-196A</p> <p>501-11 1B196-196A</p>	<p>6527,-</p> <p>6527,-</p>

	<p>Skuffesektion, bøg 3 skuffer PED 3A400 B</p>	<p>1220,-</p>		<p>Kabelbakke, 116 cm, sølv 501-11 C116</p>	<p>421,-</p>
	<p>Skuffesektion, ahorn 3 skuffer PED 3A400M</p>	<p>1375,-</p>		<p>Kabelbakke, 156 cm, sølv 501-11 C156</p>	<p>463,-</p>
	<p>Skuffesektion, bøg 4 skuffer PED 4A400 B</p>	<p>1328,-</p>		<p>Bensæt, sølv 4 stk. 61-690-SV-1</p>	<p>424,-</p>
	<p>Skuffesektion, ahorn 4 skuffer PED 4A400 M</p>	<p>1496,-</p>		<p>Bensæt, sort 4 stk. 61-690-BK-1</p>	<p>424,-</p>
	<p>Reol med 2 hylder, bøg SEL 800 B</p>	<p>821,-</p>		<p>Reol med 6 rum, bøg SEL 1000 B</p>	<p>1661,-</p>
	<p>Reol med 2 hylder, ahorn SEL 800 M</p>	<p>843,-</p>		<p>Reol med 6 rum, bøg SEL 1000 B</p>	<p>1765,-</p>
	<p>Skuffesektion på hjul i metal, 2 skuffer, sølv med sorte skuffer BOX1</p>	<p>1473,-</p>		<p>CPU-holder 400-3</p>	<p>191,-</p>
	<p>Skuffesektion på hjul i metal, 2 skuffer samt boks til ringbind, sølv med sorte skuffer BOX2</p>	<p>2086,-</p>		<p>Penneskuffe, model swing 440-1</p>	<p>247,-</p>
	<p>Skuffesektion på hjul i metal, 2 skuffer samt 3 bokse til ringbind, sølv med sorte skuffer BOX4</p>	<p>3313,-</p>	 	<p>Pladevip, delt 501-11 Vip-delt</p>	<p>704,-</p>
	<p>Hjulsæt 501-11 HXXX</p>	<p>265,-</p>		<p>Forlængerbeslag 501-11 68-125</p>	<p>273,-</p>

Øvrige specifikationer og yderligere tilbehør, se conset.dk. ConSet forbeholder sig ret til at ændre design og specifikationer uden varsel. Alle priser i DKK ekskl. moms.